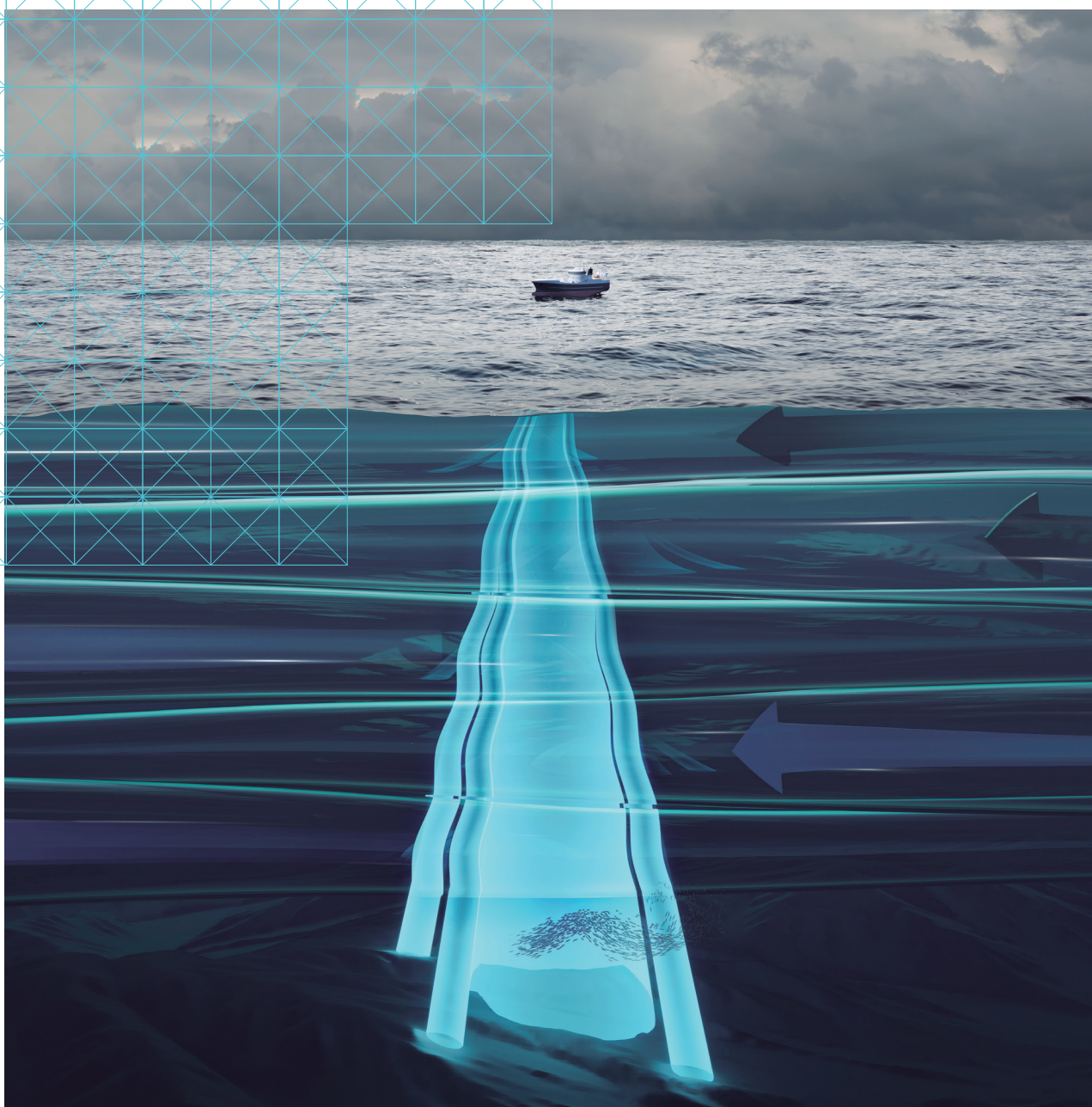




KONGSBERG

SIMRAD CP60

Τεχνολογία για βιώσιμη αλιεία



SIMRAD CP60

Simrad CP60 – Ρευματογράφος

Πέντε στρώματα τελειότητας

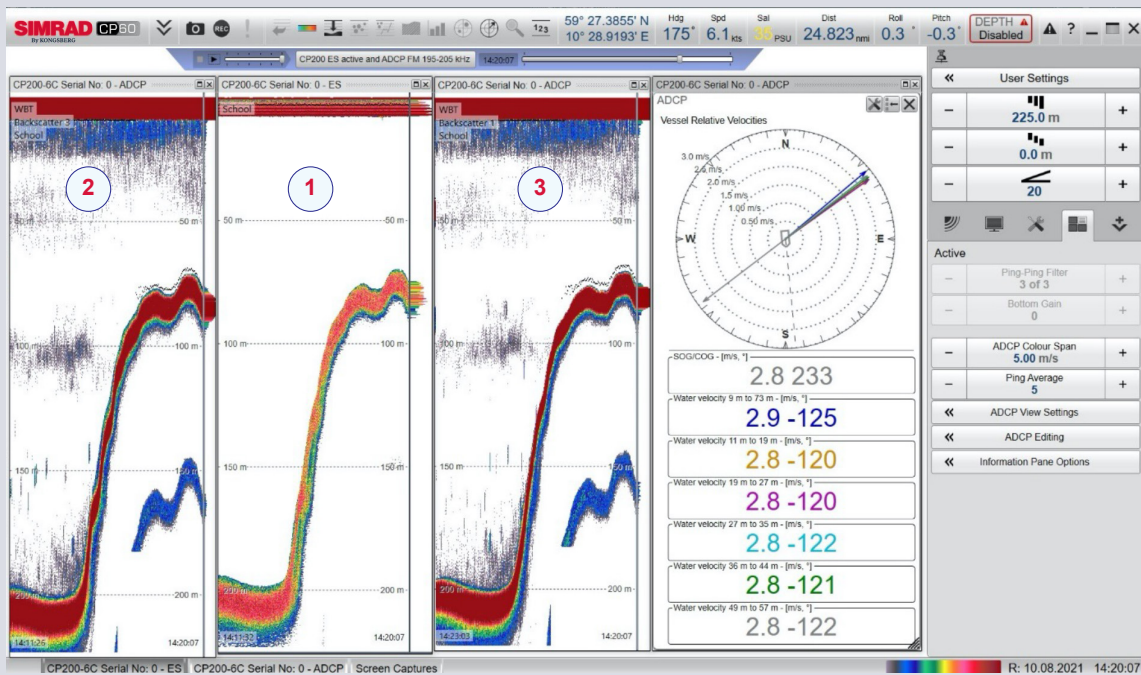
Ο ρευματογράφος CP60 είναι ένα ιδιαίτερα ανταγωνιστικό σύστημα, ειδικά αν το αλιευτικό διαθέτει ήδη ένα βυθόμετρο ES80. Σε αυτή την περίπτωση, ο επεξεργαστής και η οθόνη του ES80, μπορούν να χρησιμοποιηθούν και από το ρευματογράφο. Έτσι ενσωματώνεται στο υπάρχον σύστημα με το δικό του μενού και παράθυρο.

Όταν χρησιμοποιείται σαν ανεξάρτητο σύστημα, το CP60 απαιτεί δικό του επεξεργαστή και οθόνη, επιπλέον του πομποδέκτη και του ματιού του.

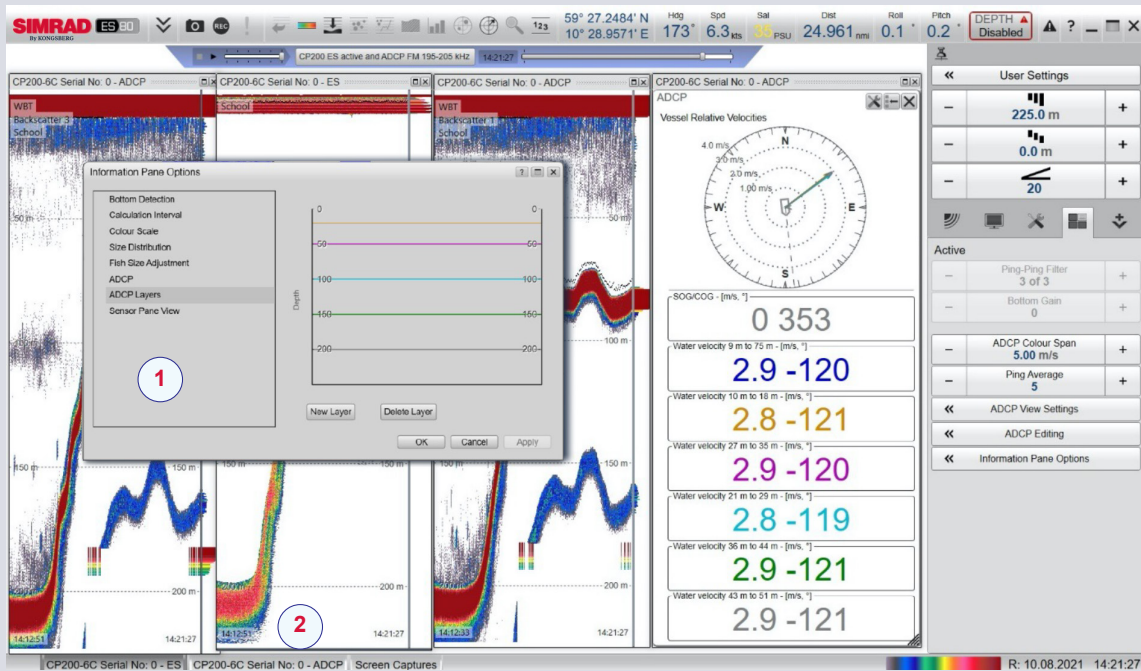
Το CP60 μετράει 5 στρώματα θαλάσσιου ρεύματος, ανεξάρτητα μεταξύ τους και ρυθμιζόμενα από τον χρήστη. Η συχνότητα λειτουργίας είναι τα 200 kHz με εμβέλεια αρκετά βαθιά για τα περισσότερα γρι-γρι. Μετράει και εμφανίζει την ταχύτητα και κατεύθυνση του ρεύματος σε σχετική ή γεωγραφική ένδειξη. Ένα ηχόγραμμα για κάθε μία από τις 3 δέσμες του είναι επίσης διαθέσιμο.

Οι μετρήσεις του ρευματογράφου μπορούν να εξαχθούν σε άλλες συσκευές και είναι ειδικά σχεδιασμένες για σύνδεση με Simrad sonar. Χρησιμοποιώντας το τυποποιημένο πρωτόκολλο επικοινωνίας NMEA μπορεί να συνδεθεί και με πολλές άλλες συσκευές.

Επιπλέον των μετρήσεων θαλάσσιου ρεύματος, το CP60 περιλαμβάνει και ένα πλήρες βυθόμετρο single-beam. Η φαρδιά δέσμη λειτουργίας του (27°) είναι ιδανική για ανίχνευση ψαριών κοντά στην επιφάνεια ή γενικότερα ψηλά στη θαλάσσια στήλη πριν το καλάρισμα του γρι-γρι.



Το CP60 έχει ένα επιπλέον εσωτερικό στοιχείο στο μάτι του το οποίο δείχνει ευθεία προς τα κάτω με δέσμη 27° (1). Μπορεί επίσης να παρουσιάσει το ηχόγραμμα από κάθε μία από τις δέσμες του ρευματογράφου σαν βυθόμετρο (2 και 3). Κάθε μία από τις δέσμες αυτές έχει άνοιγμα 5° και είναι προσανατολισμένες 60° πλευρικά και 15° προς τα εμπρός. Το ηχόγραμμα τους είναι ιδιαίτερα χρήσιμο για να επιβεβαιωθεί η ακριβής θέση του κοπαδιού ως προς το πλοίο. Οι μετρήσεις του θαλάσσιου ρεύματος παρουσιάζονται στη δεξιά πλευρά σε αριθμητική ένδειξη και κάτοψη PPI με βέλη. Επιπλέον υπάρχουν μετρήσεις SOG (Ταχύτητα ως προς το έδαφος) και COG (Πορεία ως προς το έδαφος).

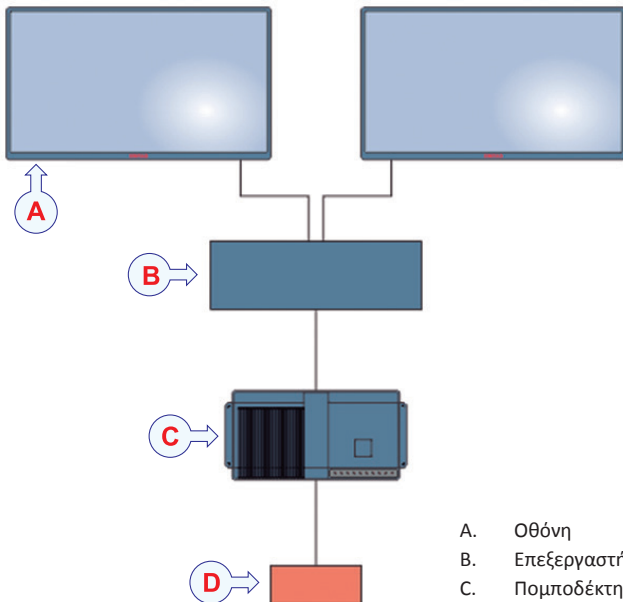


Το CP60 μπορεί να μετρήσει ταχύτητα και κατεύθυνση του θαλάσσιου ρεύματος σε έως 5 στρώματα στη στήλη του νερού. Το βάθος και ο αριθμός των στρωμάτων (μεταξύ 1-5) μπορεί εύκολα να ρυθμιστεί από το χρήστη (1). Όταν ο ρευματογράφος χρησιμοποιείται μαζί με ένα βυθόμετρο ES80 (όπως παραπάνω), οι ενδείξεις του εμφανίζονται σε ένα παράθυρο το οποίο ο χρήστης μπορεί να χειριστεί σαν οποιουδήποτε άλλου πομποδέκτη (2).



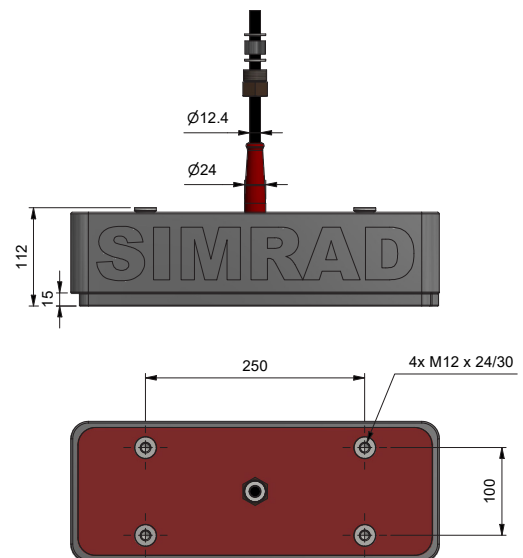
KONGSBERG

ΤΕΧΝΙΚΕΣ ΠΡΟΔΙΑΓΡΑΦΕΣ CP60		
Οθόνη		Οθόνη Simrad 24" ή 27" ή οποιαδήποτε οθόνη υπολογιστή
Γλώσσα μενού		Αγγλικά, Ισπανικά, Γαλλικά, Κινέζικα, Μπαγκλαντεσιανά, Βιετναμέζικα, Δανικά, Γερμανικά, Ελληνικά, Ισλανδικά, Ιταλικά, Ιαπωνικά, Κορεατικά, Νορβηγικά, Πολωνικά, Ρώσικα, Σουηδικά, Τουρκικά, Κινέζικα (Παραδοσιακά), Κινέζικα (Απλοποιημένα)
Ρευματογράφος	Γωνία δέσμης	5°
	Συχνότητα	200 kHz
	Αριθμός δεσμών	3
	Κλίση δέσμης	15°
	Τύπος παλμού	CW ή FM
	Εμβέλεια	200 m ανάλογα με το ακουστικό περιβάλλον
	Πληροφορίες OUT	Πρόταση NMEA CUR
	Πληροφορίες IN	Position, Attitude και Heading
	Εσωτερικός αισθητήρας	Θερμοκρασίας
	Μήκος καλωδίου	20 μ. με ανοιχτό τελείωμα
Βυθόμετρο	Γωνία δέσμης	27°
	Συχνότητα	200 kHz
	Αριθμός δεσμών	1 μονή δέσμη
Παροχή ηλεκτρικού ρεύματος	VAC	110/230
	VDC	12 V (ο υπολογιστής και η οθόνη πρέπει επίσης να είναι 24 VDC)



- A. Οθόνη
- B. Επεξεργαστής
- C. Πομποδέκτης
- D. Μάτι

Διαστάσεις περιγράμματος ματιού



2022-02-14 / 494400 / Αναθεώρηση Α



ΑΙΓΑΙΟΝ ΗΛΕΚΤΡΟΝΙΚΗ Α.Ε.
Ζωσιμάδων 4
Πειραιάς, 18531
www.aegeanel.com

Τηλεφωνικό κέντρο: +30 210 4123000
E-mail πωλήσεων: sales@aegeanel.com
E-mail υποστήριξης: service@aegeanel.com